



## PWM Dimmer - Pulteinbau 10V - 32VDC

### Leistungsdimmer für fahrzeugtechnische Anwendungen

Beispiel für erhabenen Einbau mit Lochmaß 22,3mm,  
Außendurchmesser 28mm



Beispiel für flachen Einbau mit Lochmaß 30,5mm,  
Außendurchmesser 36mm



### Anwendungsbeispiele

In Umgebungen wo Instrumentenbeleuchtungen oder Befehls- und Meldergeräte tageslichtabhängig geregelt werden müssen, finden diese Dimmer ihre Anwendung. Das kann auf der Schiffsbrücke, auf einem Schienenfahrzeug oder in einer Leitwarte sein. Wo Blendwirkungen und Spiegelungen in Frontscheiben die einwandfreie Erkennbarkeit beeinträchtigen können, macht es Sinn dieses Gerät einzusetzen.

### Funktionsbeschreibung

Die am Dimmer angeschlossenen Leuchtmittel (Glühlampen oder LEDs) werden mit einer Frequenz von ca. 250Hz über das Frontpotentiometer angesteuert. Die Pulsweite der Frequenz wird über den Dimmer angepasst. D. h. das Verhältnis zwischen An- und Auszeit definiert die Helligkeit und wird am Dimmer eingestellt. Für das menschliche Auge erscheint die Pulsweitenanpassung als Helligkeitsreduktion oder als Helligkeitserhöhung. Die Grundhelligkeit (Starthelligkeit) kann über einen Trimmer auf der Rückseite eingestellt werden.

Es stehen Geräte für Positiv- oder Negativ-Ansteuerung, mit- oder ohne Schalterfunktion zur Verfügung.

Die Geräte sind für Einbaudurchmesser 22,3mm und 30,5mm verfügbar. Abweichende Frontdesigns können auf Anfrage gewählt werden.





## PWM Dimmer - Pulteinbau 10V - 32VDC

### Produkteigenschaften in Kurzform

- Weitbereichseingang 10 - 32VDC
- Ausgang pro Modul max. 3A
- Kurzschluss-, Lastüberwachung
- Potentiometer mit oder ohne Schalter
- einstellbare Grund-, Starthelligkeit
- Varianten für 22,3mm oder 30,5mm Einbaubohrung
- Anschluss Wago Cage Clamp 0,75mm<sup>2</sup>

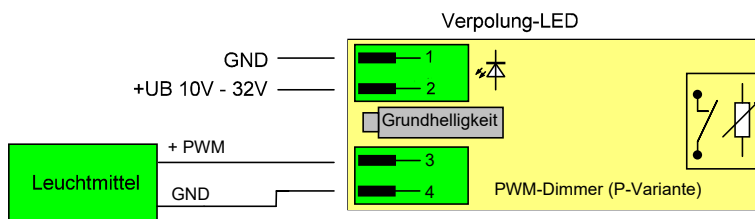


Dimmer für 22,3mm Einbaubohrung - erhaben

### technische Daten

Typ PD(S)2230	N-Variante	N-Variante	P-Variante	P-Variante
Einbaubohrung	Ø 22,3mm	Ø 22,3mm	Ø 22,3mm	Ø 22,3mm
Geräteabmessung	Ø 28mm x L=62mm	Ø 28mm x L=68mm	Ø 28mm x L=62mm	Ø 28mm x L=68mm
Artikelnummer	<b>PD-2230A-NE</b>	<b>PDS-2230A-NE</b>	<b>PD-2230A-PE</b>	<b>PDS-2230A-PE</b>
Schalt-Potentiometer	NEIN	JA	NEIN	JA
Betriebsspannung	10 - 32VDC	10 - 32VDC	10 - 32VDC	10 - 32VDC
Stromaufnahme	20mA bei 24VDC	20mA bei 24VDC	20mA bei 24VDC	20mA bei 24VDC
Max. Ausgangsstrom	3A	3A	3A	3A
Arbeitstemperatur	-25°C bis +70°C	-25°C bis + 70°C	-25°C bis +70°C	-25°C bis + 70°C
Lagertemperatur	dto.	dto.	dto.	dto.
Schaltfrequenz	250Hz	250Hz	250Hz	250Hz
Gewicht	23g	23g	23g	23g
Leistung	72Watt bei 24VDC	72Watt bei 24VDC	72Watt bei 24VDC	72Watt bei 24VDC
Zertifizierung	CE/RoHS	CE/RoHS	CE/RoHS	CE/RoHS
Schutzart Dimmermodul	IP65 frontseitig	IP65 frontseitig	IP65 frontseitig	IP65 frontseitig

### Prinzipschaltbild P-Variante





## PWM Dimmer - Pulteinbau 10V - 32VDC

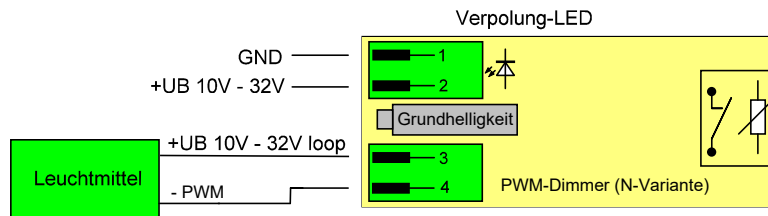


Dimmer für 30,5mm Einbaubohrung - flach

### technische Daten

Typ PD(S)3030	N-Variante	N-Variante	P-Variante	P-Variante
Einbaubohrung	30,5mm	30,5mm	30,5mm	30,5mm
Geräteabmessung	Ø 36mm x L=62mm	Ø 36mm x L=68mm	Ø 36mm x L=62mm	Ø 36mm x L=68mm
Artikelnummer	<b>PD-3050A-NE</b>	<b>PDS-3050A-NE</b>	<b>PD-3050A-PE</b>	<b>PDS-3050A-PE</b>
Schalt-Potentiometer	NEIN	JA	NEIN	JA
Betriebsspannung	10 - 32VDC	10 - 32VDC	10 - 32VDC	10 - 32VDC
Stromaufnahme	20mA bei 24VDC	20mA bei 24VDC	20mA bei 24VDC	20mA bei 24VDC
Max. Ausgangsstrom	3A	3A	3A	3A
Arbeitstemperatur	-25°C bis +70°C	-25°C bis + 70°C	-25°C bis +70°C	-25°C bis + 70°C
Lagertemperatur	dto.	dto.	dto.	dto.
Schaltfrequenz	250Hz	250Hz	250Hz	250Hz
Gewicht	33g	33g	33g	33g
Leistung	72Watt bei 24VDC	72Watt bei 24VDC	72Watt bei 24VDC	72Watt bei 24VDC
Zertifizierung	CE/RoHS	CE/RoHS	CE/RoHS	CE/RoHS
Schutzart Dimmermodul	IP65 frontseitig	IP65 frontseitig	IP65 frontseitig	IP65 frontseitig

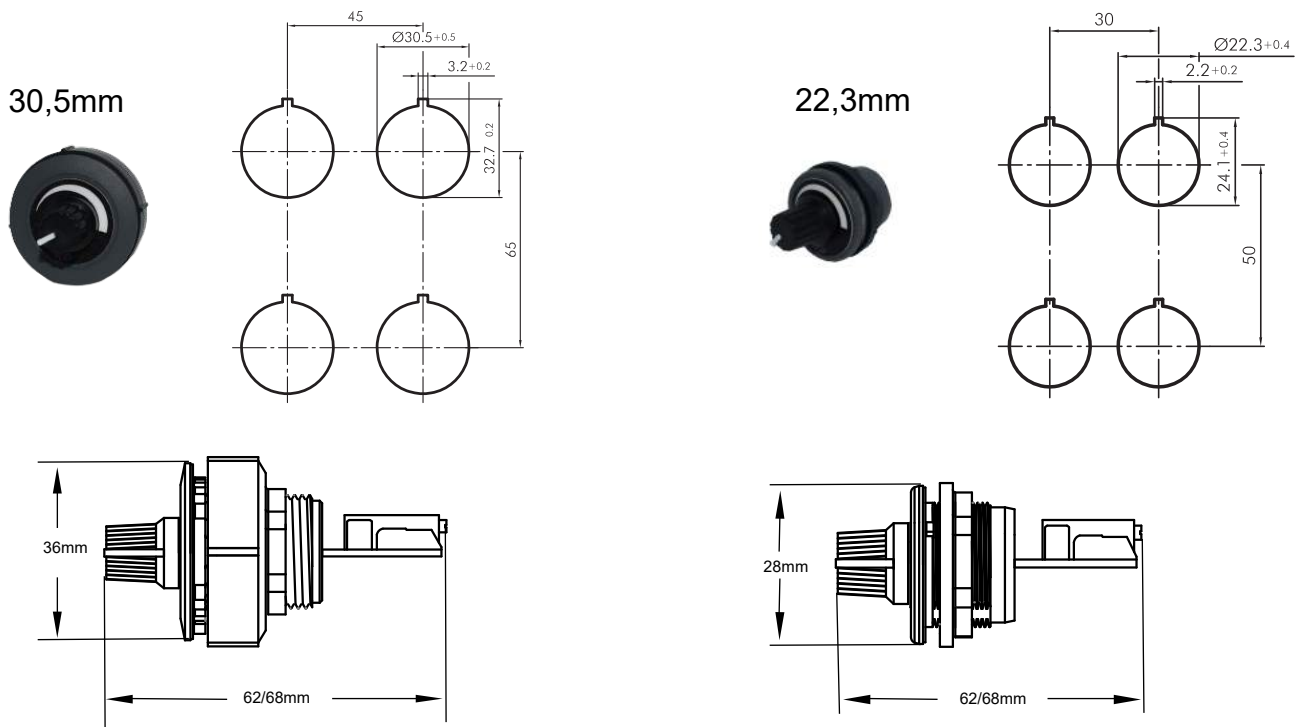
### Prinzipschaltbild N-Variante





## PWM Dimmer - Pulteinbau 10V - 30VDC

### Maßzeichnungen / Lochbilder



### Werkstoffe:

Bauteile	Werkstoff	Brandverhalten
Frontring	PA	UL94 V-0
Platine	IT588 Epoxidglas	UL94 V-0
Vergussmasse	ER2188 Epoxidharz	UL94 V-0
Elektronikbauteile	verschiedene	keine Angabe

### Normen und Richtlinien

Dieses Produkt ist konform zu folgenden Normen und Richtlinien aufgebaut:

*Bahnorm, elektromagnetische Verträglichkeit  
EN50121-3-2:2016*

