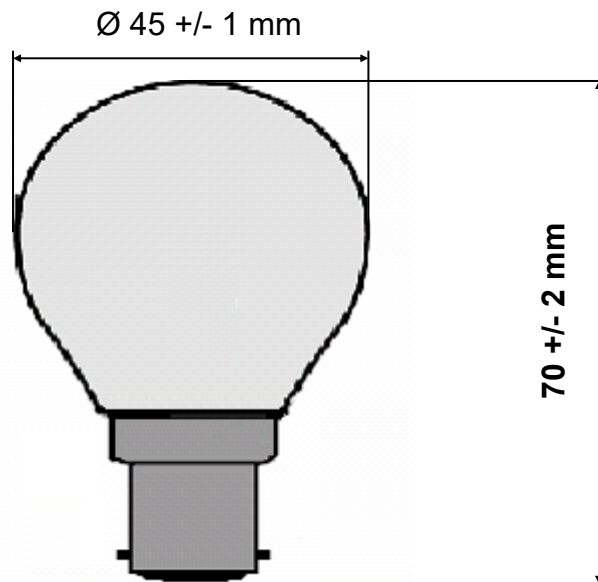


"Speziallampe für Bahnanwendungen"



Art.-Nr.: HCB-G22D450424-K

Type	Base	Voltage (V)	Power (W)	Life (h)
K4500, klar Riva stoßfest	B22d	24V	40W	2.000 h



Zeichnungsmaßstab: ohne
Produktbezeichnung

H-C-B Technik
Carsten Berster
Postfach 12 48
D-21452 Reinbek
Tel. +49 40 / 552 863 30
Fax +49 40 / 720 067 92
www.hcb-technik.de
info@hcb-technik.de